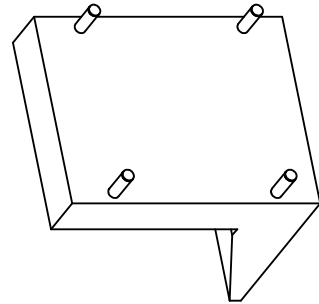


GARRET - Instrukcja montażu nóg

1BB, 2.5BB

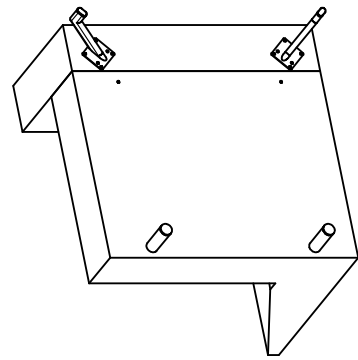
1L/R, 2.5 L/R

1, 2.5



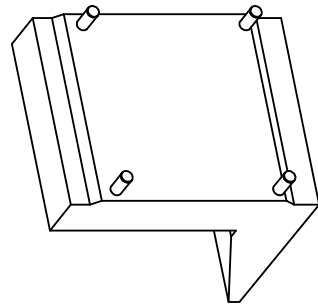
Stopa H130 - 4szt.

1EL BB, 1S BB, 2.5F BB



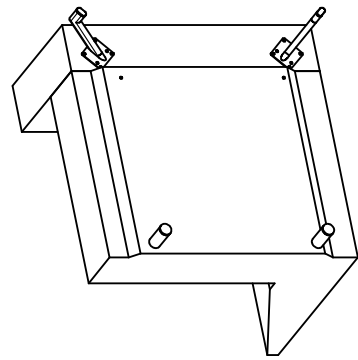
Stopa ozdobna - 2szt.
Śruba M6x16 - 8szt.
Stopa H130 - 2szt.

1EL L/R, 1S L/R, 2.5F L/R



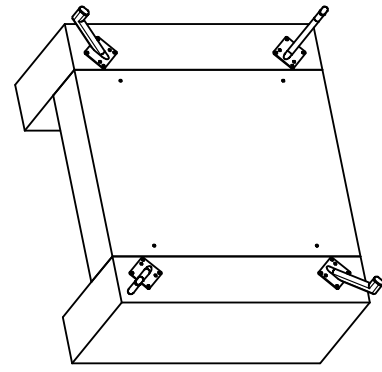
Stopa H100 - 4szt.

LCH



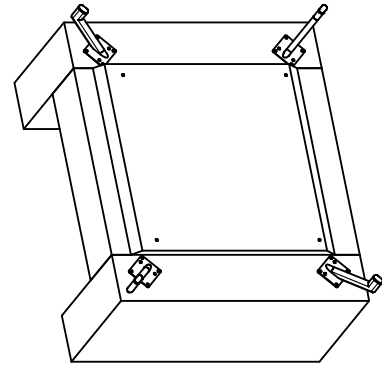
Stopa ozdobna - 2szt.
Śruba M6x16 - 8szt.
Stopa H100 - 2szt.

E



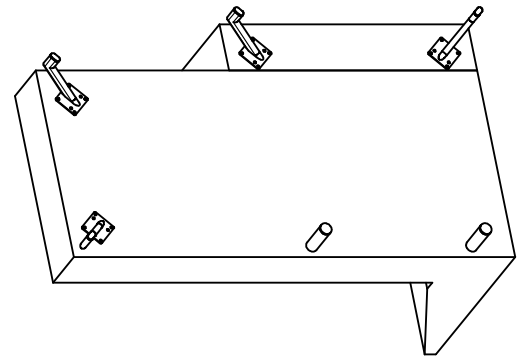
Stopa ozdobna - 4szt.
Śruba M6x16 - 16szt.

1EL, 1S, 2.5F

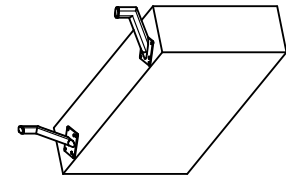


Stopa ozdobna - 4szt.
Śruba M6x16 - 16szt.

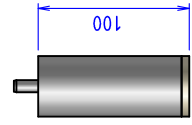
BOK



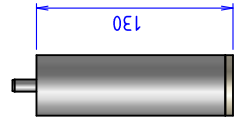
Stopa ozdobna - 4szt.
Śruba M6x16 - 12szt.
Stopa H130 - 2szt.



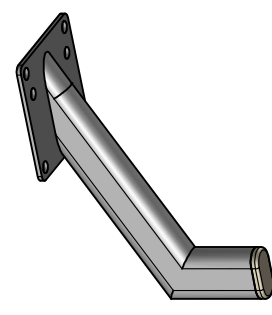
Stopa ozdobna - 2szt.
Śruba M6x16 - 8szt.



Stopa H100



Stopa H130



Stopa ozdobna

H=130mm



Śruba M6x16

