

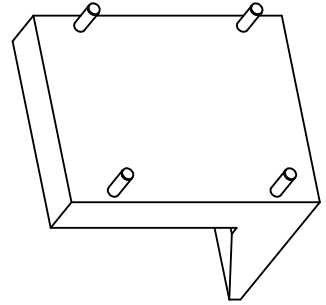
EVOLUTION - Instrukcja montażu nóg

1BB, 2.5BB

1L/R, 2.5 L/R

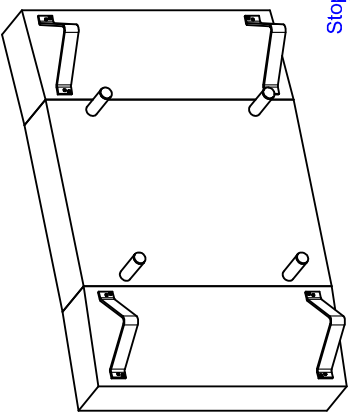
1, 2.5

Stopa H100



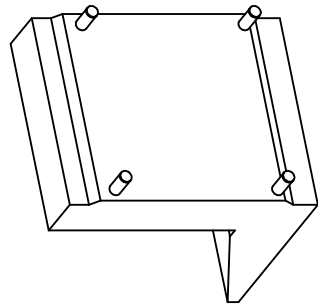
Stopa H130 - 4szt.

1EL BB, 1S BB, 2.5F BB



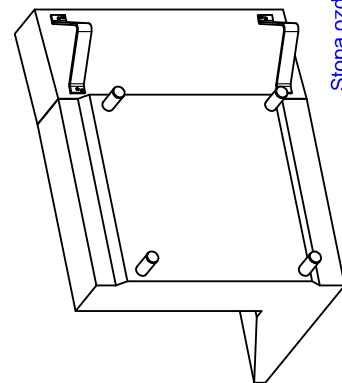
Stopa ozdobna - 4szt.
Stopa H130 - 4szt.

1EL, 1S, 2.5F, 3F



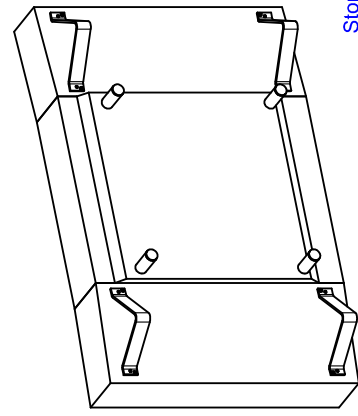
Stopa H100 - 4szt.

LCH



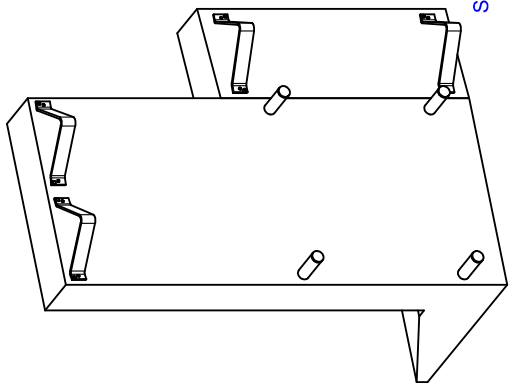
Stopa ozdobna - 2szt.
Stopa H100 - 4szt.

E

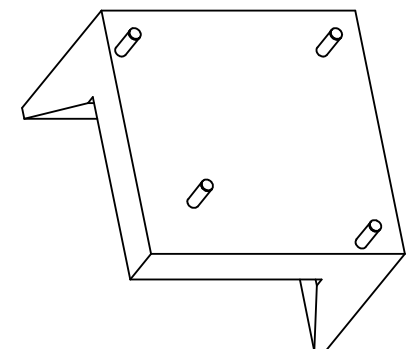


Stopa ozdobna - 4szt.
Stopa H100 - 4szt.

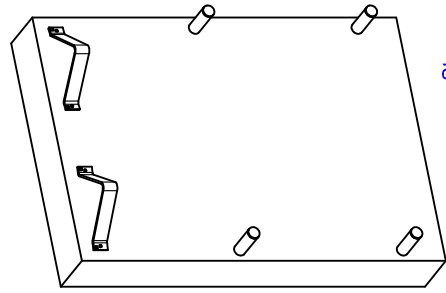
OTM



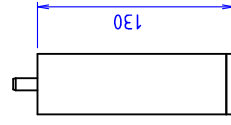
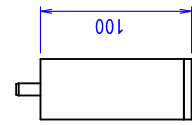
Stopa ozdobna - 4szt.
Stopa H130 - 4szt.



Stopa H130 - 4szt.



Stopa ozdobna - 2szt.
Stopa H130 - 4szt.



Stopa ozdobna

